

V O L V O



Pale gommate compatte Volvo 5.5-6.1 t 75 hp

L306

Volvo Construction Equipment

L30G



Prestazioni straordinarie



Rapidi tempi di ciclo

- Giunto articolato oscillante e bloccaggi differenziale 100% garantiscono una trazione straordinaria
- Gli assali portale garantiscono un'altezza minima dal suolo leader del settore
- Pompe idrauliche indipendenti garantiscono un contemporaneo azionamento di sollevamento e sterzo, senza alcun impatto sulla velocità del braccio
- La barra a Z garantisce alte forze di strappo e un movimento parallelo eccellente per la benna e applicazioni per forche



Versatilità

- Il design compatto ottimizza il tempo di trasferimento
- Staffa degli attrezzi Volvo: efficienti sostituzioni delle attrezzature
- Gamma di benne, forche, pinze e bracci per movimentazione materiali Volvo abbinati



Utilizzo sicuro e semplice

- Visibilità circostante
- Sterzo regolabile
- Pedale per freni e avanzamento a marcia controllata
- Cabina certificata FOPS/ROPS



Maggiore disponibilità al servizio

- Intervallo di ingrassaggio a 100 ore del telaio di sollevamento
- Facile accesso ai punti di manutenzione
- Ricambi originali Volvo: preservate la qualità Volvo
- Controllo dei costi di manutenzione con un Contratto di assistenza clienti

L30G in dettaglio

Motore

Motore diesel Volvo common rail, a 4 cilindri conforme alle normative antinquinamento EU Stage V. L'inclinazione massima ammessa del motore è di 30 gradi in tutte le direzioni.

Filtraggio aria:

1. Filtro in carta con indicatore in cabina
2. Filtro di sicurezza

Sistema post-trattamento dei gas di scarico:

Sistema di ricircolo dei gas di scarico raffreddati (EGR), catalizzatore ossidante (DOC) e filtro antiparticolato (DPF).

Motore	Volvo	D3.3H
Potenza massima a	giri/min.	2 600
Lorda secondo SAE J1995	kW	55,4
	CV	75
Coppia max a	giri/min.	1 500
Lorda secondo SAE J1995	Nm	265
Gamma di funzionamento economica	giri/min.	1 300 - 2 100
Cilindrata	l	3,3
Alesaggio	mm	98
Corsa	mm	120

Impianto elettrico

Impianto elettrico Contronic con spia e cicalino di avvertenza centrale, fornisce informazioni chiare e di facile lettura all'operatore.

Una tastiera consente l'agevole navigazione sul display LCD centrale con campo informativo principale e secondario.

Indicatori e spie di attivazione sono disponibili per varie funzioni di comando e controllo.

Un allarme acustico si attiva e una spia centrale lampeggia in presenza di valori di funzionamento anomali o messaggi di errore.

Sono disponibili indicatori della temperatura del liquido refrigerante e del livello carburante.

Nella scatola fusibili è disponibile una presa di test dei fusibili, che consente agli operatori di eseguire verifiche iniziali, riducendo il tempo diagnostico.

Tensione	V	12
Batterie	V	1
Capacità della batteria	Ah	100
Potenza dell'alternatore	W/A	1 260 / 90
Potenza del motorino di avviamento	kW	3

Catena cinematica

La trasmissione idrostatica consente il cambio della gamma di velocità senza alcuna interruzione della potenza di trazione.

La massima potenza di trazione è disponibile in tutte le gamme di velocità, indipendentemente dal senso di marcia.

Unico "pedale di comando avanzamento a marcia controllata e freno" per il controllo della velocità variabile della macchina e l'agevole trasferimento della potenza alle ruote a regime motore costante.

I pulsanti di marcia avanti, folle, retromarcia e bloccaggi differenziali sono tutti facilmente accessibili sul joystick multifunzione destro. Questo assicura un'eccellente ergonomia e maggiore efficienza in tutte le applicazioni grazie all'azionamento della macchina con una unica mano.

Due assali rigidi a portale assicurano lunga durata e la migliore altezza minima da terra della categoria.

Il giunto centrale articolato oscillante e la trazione integrale assicurano un'ottima mobilità in qualsiasi condizione del terreno.

Il bloccaggio del differenziale al 100% su entrambi gli assali riduce l'usura dei pneumatici su terreni duri e ottimizza al tempo stesso la forza di trazione sui terreni a bassa consistenza.

Angolo di oscillazione	± °	10
Oscillazione massima alla ruota	mm	250
Carreggiata	mm	1 482

Velocità di traslazione, marcia avanti/retromarcia

1a gamma	km/h	6
2a gamma	km/h	20

Versione a bassa velocità

1a marcia	km/h	6
2a marcia	km/h	20

Versione ad alta velocità

1a marcia	km/h	8
2a marcia	km/h	30

Pneumatici

Dimensioni	365 / 80 R20
------------	--------------

Tiranteria

Leverismo a Z che assicura un'elevata forza di strappo alla benna e anche il movimento parallelo del telaio delle forche, grazie alla speciale cinematica Volvo.

Cinematismo	Leverismo a Z	
Cilindri di sollevamento	2	
Cilindri di inclinazione	1	
Tempo di sollevamento (con carico)	s	6,5
Tempo di abbassamento (a vuoto)	s	3,5
Tempo di scarico	s	1,5

Impianto frenante

Freno di servizio: un pedale di avanzamento a marcia controllata assicura la frenatura idrostatica senza usura nella prima fase dell'accostamento di precisione; premendolo ulteriormente interviene il freno a disco centrale per la frenatura finale e l'arresto della macchina.

Freno di stazionamento: freno a tamburo centrale ad azionamento meccanico, situato sul ripartitore dell'assale posteriore e che agisce su tutte e quattro le ruote.

Impianto sterzante

Giunto centrale articolato oscillante fine corsa elastici.

Sterzo idrostatico alimentato da una pompa ad ingranaggi dedicata che consente l'azionamento di precisione anche ai bassi regimi del motore:

l'azionamento dello sterzo non influenza la velocità delle funzioni idrauliche, ad esempio durante il sollevamento di carichi.

Cilindri dello sterzo		1
Pressione di esercizio	MPa	19
Portata max.	l/min	33,5
Articolazione max.	± °	40

Cabina

La cabina è testata e omologata ROPS (ISO 3471, SAE J1040) e FOPS (ISO 3449). La cabina è conforme ai requisiti della normativa ISO 6055 relativa alla protezione della testa dell'operatore - Veicoli industriali e SAE J386 relativa al Sistema di protezione operatore. Il sedile dell'operatore presenta una sospensione regolabile e una cintura di sicurezza retrattile. L'aria esterna viene filtrata attraverso due grandi elementi prima dell'ingresso in cabina, garantendo così la distribuzione di aria estremamente pulita in cabina. Diverse bocchette di ventilazione consentono il disappannamento e lo sbrinatorio rapidi. Il sistema di monitoraggio Contronic raggruppa tutte le informazioni più importanti e tutti i comandi della macchina sono situati nel campo visivo dell'operatore.

Livello di rumorosità

Livello di pressione acustica (L_{pA}) alla posizione dell'operatore (metodo di misurazione secondo la normativa ISO 6396):

L_{pA}	dB	75
----------	----	----

Livello di potenza acustica (L_{WA}) sulla macchina (requisiti di 2000/14/CE con appendici applicabili e metodo di misurazione in base a ISO 6395)

L_{WA}	dB	101
----------	----	-----

Capacità di rifornimento

Accesso dal livello del terreno, bocchettoni di rifornimento carburante e olio idraulico ben protetti sotto il cofano motore posteriore.

Serbatoio carburante	l	84
Olio motore	l	11,2
Liquido refrigerante motore	l	11
Serbatoio idraulico	l	54
Olio assale anteriore	l	12,2
Olio assale posteriore	l	13,5

Impianto idraulico

Impianto idraulico con distributori pilota.

Alimentazione: una pompa idraulica ad ingranaggi alimenta la portata agli utilizzatori idraulici.

Comando del sistema: distributore principale a 3 cassette a doppio effetto. **La funzione di sollevamento prevede quattro posizioni:** sollevamento, mantenimento (neutra), abbassamento e posizione flottante.

La funzione di inclinazione prevede tre posizioni: ritrazione, mantenimento (neutra) e scarico.

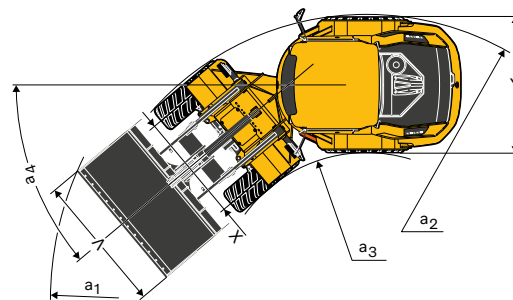
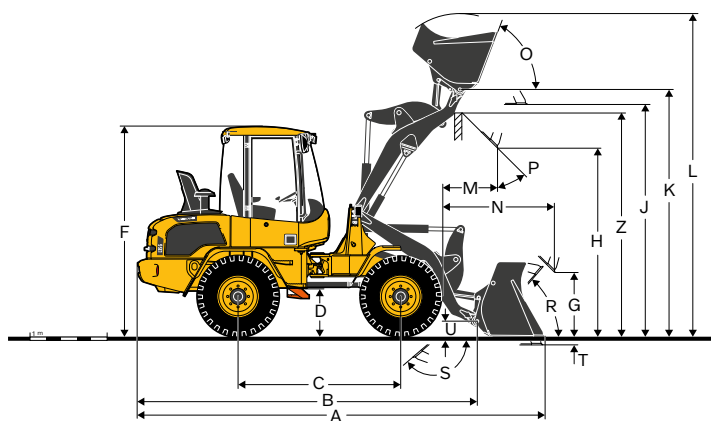
La terza funzione idraulica ha tre posizioni: attrezzo di sblocco, neutrale, attrezzo di blocco. È in grado di alimentare un'attrezzatura di sblocco come la spazzatrice, benna 4 in 1. È disponibile una quarta funzione idraulica per alimentare le attrezzature idrauliche (benna a scarico alto, spazzolone angolare, ecc...).

Filtro: filtraggio completo del liquido con cartuccia del filtro da 10 micron (totale) in un filtro combinato di ritorno-aspirazione.

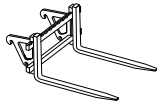
Raffreddamento: portata olio regolata da termostato allo scambiatore di calore olio (riscaldamento rapido, raffreddamento ottimizzato).

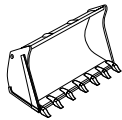
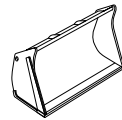
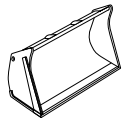

Pressione di esercizio max.	MPa	23
Portata	l/min.	57
al regime motore	giri/min.	2 600

Caratteristiche tecniche



Descrizione	Unità	L30G CON LEVERISMO A Z con pneumatici 365/80 R20
B	mm	4 480
C	mm	2 150
D	mm	600
F	mm	2 740
G	mm	900
J	mm	3 060
K	mm	3 260
O	°	70
P	°	45
R	°	50
S	°	140
U	mm	200
X	mm	1 482
Y	mm	1 835
Z	mm	2 960
a ₂	mm	3 900
a ₃	mm	2 030
a ₄	°	±40

Descrizione	Unità	L30G CON LEVERISMO A Z
Con forca di carico Baricentro a 500 mm		
Carico di ribaltamento in massima sterzata (ISO / DIS)	kg	3 000
Portata secondo norma EN 474-3, 60/80%	kg	1 800 / 2 400
Portata 80%, posizione di trasporto, alla massima sterzata di 40°	kg	2 500

Descrizione	Unità	L30G CON LEVERISMO A Z			
		UNIVERSALE		Benna per materiali leggeri	4-in-1
con pneumatici 365/80 R20					
Capacità a colmo	m ³	1,0	1,1	1,5	0,9
Densità del materiale	kg/m ³	1 900	1 700	1 000	1 900
Carico di ribaltamento statico, con macchina diritta (ISO / DIS)	kg	4 350	4 250	4 050	4 000
Carico di ribaltamento statico, con macchina sterzata di 40° (ISO / DIS)	kg	3 850	3 800	3 600	3 550
Capacità idraulica di sollevamento max.	kN	57	55,5	54	53
Forza di strappo	kN	61	53	44	53
A Lunghezza totale	mm	5 280	5 380	5 550	5 380
L Altezza max. di sollevamento	mm	4 220	4 260	4 420	4 135
V Larghezza benna	mm	1 900	1 900	2 000	1 900
a ₁ Raggio d'ingombro	mm	8 490	8 550	8 730	8 560
T Profondità di scavo	mm	50	50	50	55
H Altezza di scarico	mm	2 580	2 505	2 385	2 480
M Sbraccio alla massima altezza	mm	680	745	860	710
N Sbraccio max.	mm	1 455	1 525	1 640	1 490
Peso operativo	kg	5 500	5 520	5 600	5 710

Equipaggiamento

EQUIPAGGIAMENTO STANDARD

Motore

- Motore diesel, raffreddato ad acqua
- Motore con catalizzatore ossidante e filtro antiparticolato
- Filtro carburante aggiuntivo
- Dispositivo di avviamento a freddo
- Filtro aria a secco

Catena cinematica

- Trasmissione idrostatica
- Bloccaggi del differenziale al 100% selezionabili dall'operatore
- Pneumatici 365/80 R20

Impianto elettrico

- Alternatore a 90 A
- Fari anteriori (alogeni)
- abbaglianti/anabbaglianti/asimmetrici
- Luci di lavoro (2 anteriori/1 posteriore, destra)
- Luci di posizione
- Luci posteriori
- Luci di arresto
- Indicatori di direzione
- Luci di emergenza
- Luci retromarcia
- Illuminazione cabina

Impianto idraulico

- Pompa ad ingranaggi
- Impianto a tre funzioni con distributore
- 3° circuito idraulico

Strumentazione e comandi

- Leva multifunzione
- Presa da 12 Volt per accessori
- Avvisatore acustico
- Interruttore luci di emergenza
- Avviamento di sicurezza
- Informazione analogica a LED per:
 - Livello carburante
 - Temperatura motore
- Icone a LED (codificate a colori) per:
 - Senso di marcia (marcia avanti/retromarcia)
 - 2a marcia
- Indicatori di direzione (sinistro/destro)
- Preriscaldatore
- Fascio abbagliante
- Bloccaggi differenziale
- Icone a LED (rosse) con segnale acustica per:
 - Freno di stazionamento
 - Ostruzione filtro aria
 - Temperatura motore
 - Pressione olio motore
- Ricarica batteria
- Filtro sul ritorno
- Touch pad con icone e LED integrati per:
 - Luci di posizione
 - Luci di lavoro (anteriori/posteriori)
 - Tergicristallo (posteriore)
 - Faro rotante lampeggiante
 - Sistema sospensione braccio
- Bloccaggio e attivazione dell'attacco per attrezzi Volvo (TPV)
- Attivazione del cambio di direzione sul joystick
- Display digitale a LED attivato da tasti a doppia funzione per:
 - Inserimento e recupero dei dati di esercizio
- Informazioni
- Comando funzione antifurto

EQUIPAGGIAMENTO STANDARD

Cabina, esterni

- Cabina ROPS/FOPS con supporti elastici
- Cabina ad altezza d'uomo
- Porte con serratura
- Vetri di sicurezza oscurati
- Tergicristalli (anteriore/posteriore)
- Lavacristalli (anteriore/posteriore)
- Finestrino scorrevole su porta sinistra
- Fermi porte
- Specchi retrovisori esterni (destro/sinistro)

Cabina, interni

- Sedile di guida a 4 regolazioni
- Sterzo regolabile
- Cintura di sicurezza
- Parasole
- Riscaldamento con filtro aria e sbrinatori (anteriore/posteriore)
- Ventilazione cabina
- Predisposizione per condizionatore
- Scomparto portaoggetti in cabina

Attrezzatura di lavoro

- Indicatore livello benna
- Attacco attrezzi idraulico a sostituzione rapida

Carrozzeria

- Parafanghi anteriori/posteriori
- Cofano motore con serratura
- Dispositivo di traino
- Occhielli di sollevamento

Assistenza e manutenzione

- Kit attrezzi

Omologazione

- Macchina conforme alla Direttiva europea 2006/42/EC
- Compatibilità elettromagnetica (EMC) in conformità alla direttiva europea 2014/30/CE
- Emissioni di rumore nell'ambiente conformi alla Direttiva 2000/14/CE
- Carico di ribaltamento e portata conformi a ISO 14397-1
- ROPS conforme a ISO 3471
- FOPS conforme a ISO 3449

EQUIPAGGIAMENTO OPZIONALE

Motore

Riscaldamento del blocco motore
Preriscaldatore carburante
Prefiltro aria (Turbo II)
Spegnimento motore automatico
Ventola di raffreddamento con inversione del senso di rotazione
Raffreddamento per climi tropicali

Catena cinematica

Valvola manuale avanzamento a marcia controllata
Arresto trasmissione
Protezione da sovraccarichi motore

Impianto idraulico

Attacco idraulico per 3° circuito idraulico
4° circuito idraulico
Funzione a portata condivisa
Joystick con 3a funzione integrata
Olio minerale idraulico VG46 HV
Olio minerale idraulico VG32 HV
Olio minerale idraulico VG68 HV
Olio idraulico biologico sintetico VG46
Sistema sospensione braccio
Limitatore meccanico o idraulico della velocità di inclinazione
Tubo di ritorno circuito idraulico ausiliario (diretto al serbatoio o tramite filtro)
Pompa aggiuntiva 42 l/min
Cilindri comando sollevamento e inclinazione valvola di sicurezza
Impianto idraulico posteriore
Sollevamento automatico braccio
Sollevamento livellatore benna

Cabina

Condizionatore aria
Predisposizione per radio
Radio/presa AUX/USB/Bluetooth
Sedile operatore riscaldato/con sospensione pneumatica
Retrovisori in cabina
Esterno della cabina specchi retrovisori migliorato
Specchietti retrovisori riscaldati
Riscaldatore ausiliario cabina e motore
Cintura di sicurezza arancione

Ruote/pneumatici

400/70R18
405/70R18
335/80R20
360/80R20
365/80R20
375/75R20
400/70R20
405/70R20
500/45-22,5
420/65R24
455/70R20

EQUIPAGGIAMENTO OPZIONALE

Impianto elettrico

Una luce di lavoro aggiuntiva (posteriore sinistra)
Faro rotante lampeggiante con attacco magnetico
Faro rotante lampeggiante pieghevole
Allarme acustico di retromarcia
Antifurto
Fari diurni
Luci di lavoro a LED
Presa elettrica 12 V, 20 A

Equipaggiamento di protezione

Protezione parabrezza, anteriore
Protezione vetro, posteriore
Protezione inferiore, anteriore/posteriore
Protezione cofano motore
Protezioni per:
Fari anteriori
Luci di lavoro
Luci posteriori
Paraspazzetti anteriori

Altro

Triangolo di avvertimento veicolo lento
Predisposizione per targa
Gancio di traino con connettore elettrico
Gruppo lubrificazione centralizzata
Predisposizione per spazzolone
Predisposizione per spargisale
Elemento di sicurezza

Attrezzature

Benna universale
Benna multifunzione
Benna livellatrice
Benna per materiali leggeri
Benna a scarico alto
Benna a scarico laterale
Benna con pinza
Benna per cernita di pietre
Braccio movimentazione materiale
Forche con movimento denti meccanico o idraulico
Pinza per tronchi
Attrezzature personalizzate

V O L V O